

230 Volt / 115 Volt - 50 Hz / 60 Hz

Die AC-Lüfter sind kugelgelagert *.
Die Einbaulage der Lüfter ist frei wählbar.
Förderrichtung ist über die Stege blasend.
Drehrichtung ist im Uhrzeigersinn (rechts) vom Typenschild aus gesehen.

AC-Lüfter 127 x 127 x 38 Fabrikat Costech

Gehäuse Aluminium, Lüfterrad aus verstärktem Kunststoff nach UL 94 V-0

1 Phasen-Spaltmotor, impedanzgeschützt

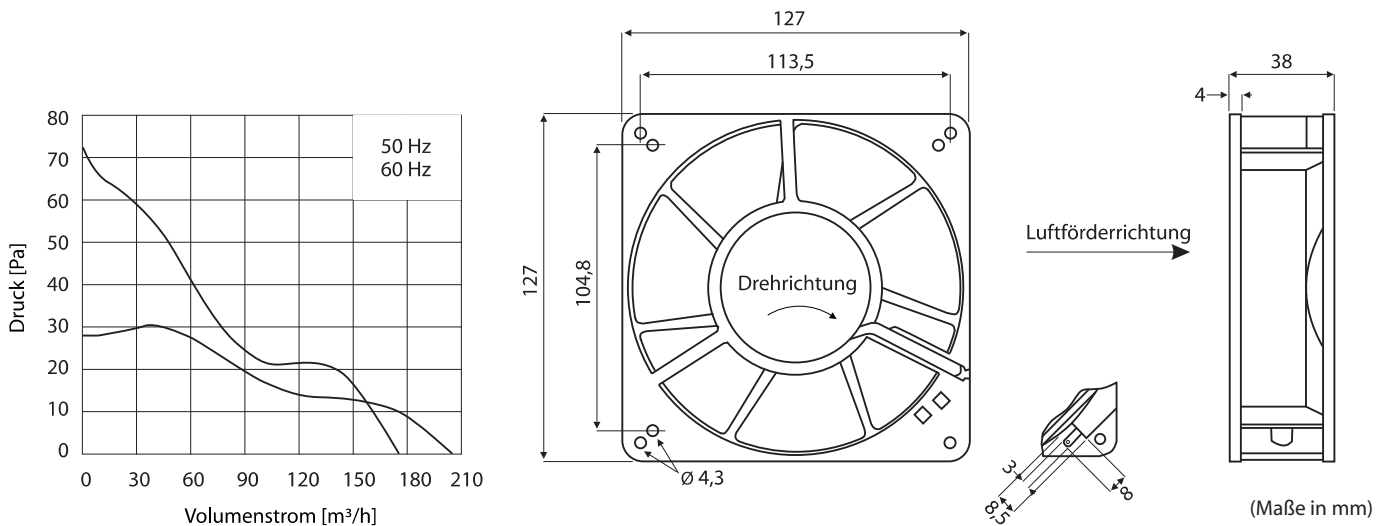
Anschluss über 2 verzinnte Flachstecker, 2,8 x 0,5 mm

Anschluss Schutzleiter über M4-Gewinde

Zulässige Betriebstemperatur: -40 °C bis +70 °C

Gewicht: 550 g

Zulassungen: CE, UL (E223195)



Type	Spannung V AC - Hz	Strom mA	Luftmenge m³/h	Druck Pa	Drehzahl min ⁻¹	Geräusch dB _(A)	Lebensdauer h L ₁₀ /40 °C
A13-B12-HTB-F00	115 - 50 / 60	200 / 160	174 / 204	72 / 28	2.700 / 3.000	46 / 50	40.000
A13-B23-HTB-F00	230 - 50 / 60	100 / 90	174 / 204	72 / 28	2.700 / 3.000	46 / 50	40.000

* Gleitlagerausführung auf Anfrage